

ROLAND VS, VS_i I RF

DNEVNO VZDRŽEVANJE ZA UPORABNIKE:

Ne uporabite vnetljive supstance, lahko izzovejo požar.

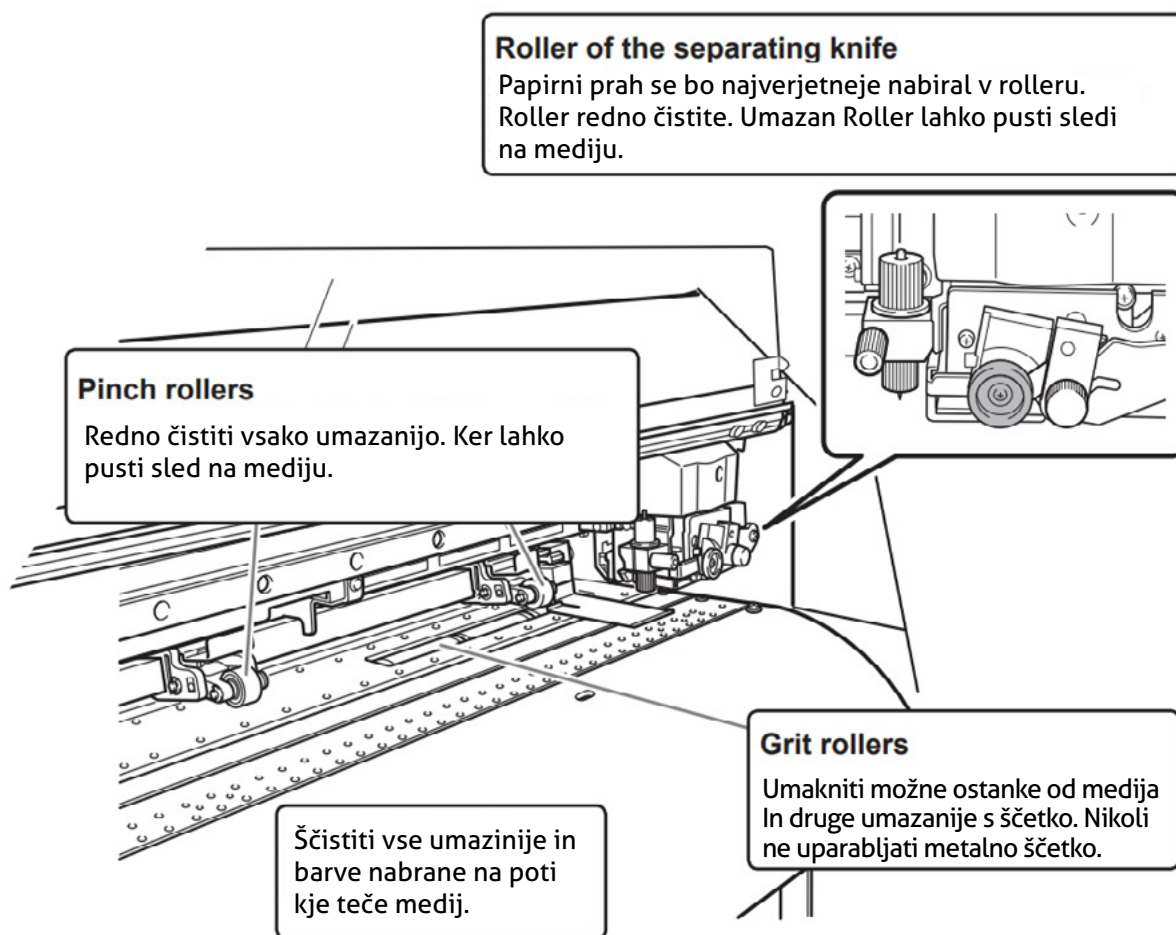
Pred čiščenjem stroja počakati 30min da se grelci ohladijo.

Roland je natančen stroj in kot tak je občutljiv na prah in umazanijo. Redno vzdrževanje stroja pospešuje kakovostno delovanje stroja.

Naprave nikoli ne mažite z oljem ali mazivom (razen na priporočilo serviserja).

Napravo očistite z vlažno krpo, namočeno v nevtralen detergent, razredčen z vodo in nato obrišite s suho krpo.

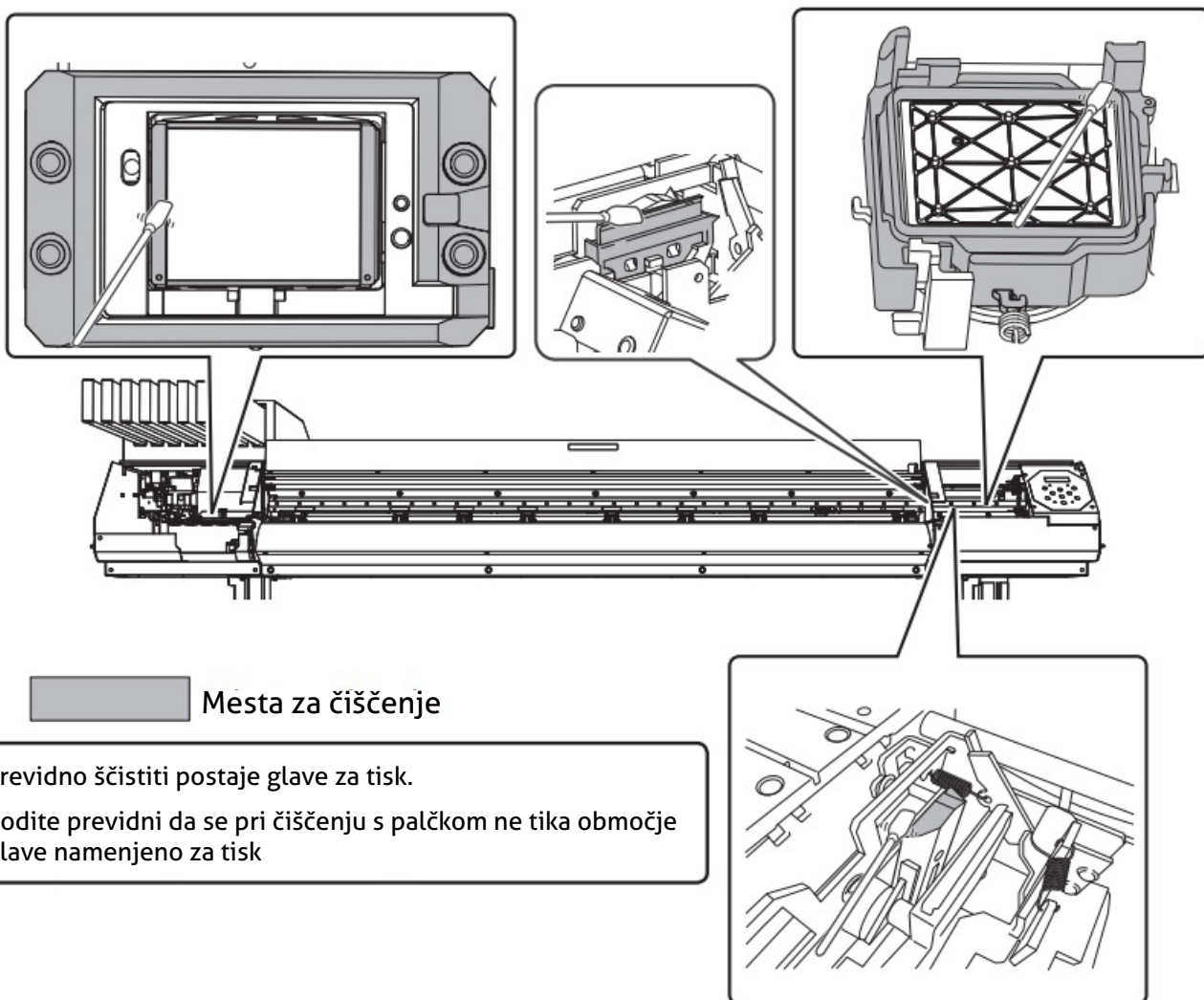
Čiščenje nabranih barv in umazanije med delom na stroju spada v dnevno vzdrževanje stroja.



Pred začetkom dela opraviti normal cleaning i test print (v primeru problemov s test printom, se obrnite na Dipa servis).

TEDENSKO VZDRŽAVANJE ZA UPORABNIKA:

Enkrat tedensko se priporoča ročno čiščenje glave, wipera in Cap postaje



Priporočena zamenjava delov je na vsakih 6 mesecev:



wiper



cap top



felt wiper